



Kummefryser

CF500WE



Varenummer	01124210000CF500WE	Tarifkode	8418308099
EAN kode	5704704018860	Antal i 40HQ con.	62

Kort beskrivelse

Praktisk kummefryser med en kapacitet på 500 liter. Boksen har en stærk isolering, der sikrer effektiv indfrysning med lave driftsomkostninger og en indfrysningsskapacitet på 22,5 kg/24 timer. Ud over at kummefryseren giver stor og fleksibel kapacitet, er den også nem at betjene og nem at rengøre.

Kummefryseren har en "to i en"-funktion, hvilket betyder, at fryseren kan køre i et temperaturområde på -12°C til -24°C, og som køleskab i et temperaturområde på 8°C til 2°C, så fryseren også kan omdannes til et kølerum.

Kummefryseren kan stå i tørre miljøer ned til -15°C, hvilket er optimalt, hvis den f.eks. skal placeres i en garage.

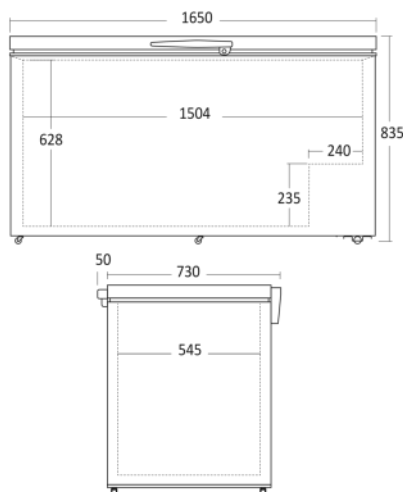
Dørens design frigør dine hænder, med de forskellige vinkler på 45°-75° med døren, der kan åbnes. Det er meget behageligt at have begge hænder fri.

Integreret energibesparende LED-lys i lågen giver et godt overblik i kassen.

Fokuspunkter

- Kan placeres i et tørt miljø ved temperaturer ned til -15°C
- 2 i 1 -Temperatur for køleskab 8°C til 2°C
- 2 i 1 - Temperatur til fryser - 12°C til -24°C
- Inverter-kompressor med 5 års garanti
- LED lys - Udvendig håndtag med lås
- Låget kan stå i forskellige vinkler på 45°-75°
- 4 drejhjul og 2 faste hjul
- 4 kurve medfølger

Dimensioner



Mål og vægt

Produktmål, HxBxD, mm	835 x 1650 x 735
Produkt dybde m/håndtag, mm	741
Emballagemål, HxBxD, mm	885 x 780 x 1685
Bruttovolume, ltr	500
Nettovolume, ltr	500
Indvendige mål, HxBxD, mm	663 x 1504 x 545
Indbygningsmål, HxBxD, mm	x x x
Brutto- /nettovægt, kg	68 / 60

Kapacitet og forbrug

Energieffektivitetsklasse	E
Dagligt energiforbrug, kWh/24	0,81
Årligt energiforbrug, kWh/a	295
Energieffektivitetsindex (EEI)	100
Lydniveau, dB(A)	45
Køle- /fryseteknik	Statisk
Afrimningsmetode	Manuelt
Indfrysningsskapacitet kg/24h	22,5
Superfrys m/autosluk	Ja
Temperaturområde °C	< -18
Klimaklasse	SN/N/ST/T
Temperaturstigningstid (h)	40
Antal frysestjerner	4
Kølemiddelstype / gas påfyldning gr.	R600a / 125

Installation og strøm

Volt / hertz, V/hz	220-240V / 50hz
Antal elektriske faser	1L+N
Watt / Ampere, W/A	/ 1,65
Ledningslængde, cm	180

Design og komfort

Kontrolpanel	Udvendt
Håndtag	Udvendt
Udvendt termometer	Nej
Digitalt display	Ja
Indvendigt lys	LED i toppen
Selvluukkende/vendbar dør	/
Dør- / låge type	Flip
Antal hjul	6 hjul
Kan stå i et tørt rum ved temperatur ned til -15°C	Ja
Styring	Elektronisk
Nøgle og lås	Ja

Farve og materiale

Udvendig farve	Hvid
Indvendig farve	Aluminium
Farve og materiale på dør/låge	Flip

Udstyr

Antal kurve, stk	4
Kurve størrelse (HxBxD), mm	225 x 575 x 250

scandomestic

Scandomestic A/S . Linåvej 20 . DK-8600 Silkeborg . Tel.: +45 7242 5571 . www.scandomestic.dk