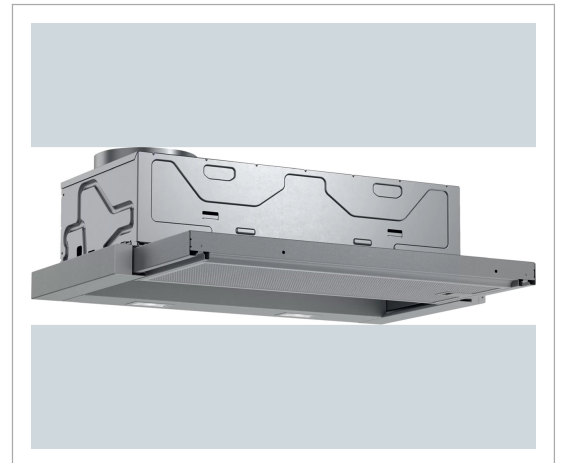


Bosch - Bosch DFL064A52 - Skabsintegreret emhætte

- Sugestyrke (m³): 270.5
- Maks. lydniveau dB(A): 62
- Årligt energiforbrug: 22.2
- Energiklasse: A
- Belysningstype: LED



Teknisk information

Udtræk	Ikke oplyst
Overensstemmelsesstandarder	VDE, EN 61591, EN-60704-2-13, EN 50564, Direktiv 65/2014/EU,
Styringstype	Elektronisk
Spænding	220 - 240 V / 50/60 Hz
Ledningslængde	1,75 m
Minimal støjniveau	49 dB
Emhættetype	Teleskopisk
Samlet motoreffekt	70 W
Antal lamper	2
Inkluderede filtre	Aluminium olie filter
Hastighedsindstillinger	3 forudindstillinger
Støjniveau (intensiv eller boost-tilstand)	69 dB

Teknisk information fortsat

Intensiv tilstand	Ja
Minimum luftstrøm (normal tilstand)	174,4 ku,m/t
Maksimum luftstrøm (normal tilstand)	270,5 ku,m/t
Luftstrøm (intensiv eller boost-tilstand)	404,9 ku,m/t
Årligt energiforbrug	22,2 kWt/år
Flydende dynamisk effektivitet	25,2
Flydende dynamisk effektivitetsklasse	B
Belysningseffektivitet	71,7 lux/Watt
Belysningseffektivitetsklasse	A
Smørelsesfiltreringseffektivitet	79,6 %
Smørelsesfiltreringseffektivitetsklasse	C
Standby-tilstand for strømforbrug	0,19 W
Motor	Med intern motor
Maksimal recirculationshastighed	174 ku,m/t
Tilladelig højde over kogeplader	65 cm
Kabinetmateriale	Galvaniseret stål
Antal intensive tilstande	1
Udstødningsventilokation	Top
Opvaskemaskinbart filter	Ja
Kontrollementer	Tryknap
Strømforbrug	74 W
Lydtryksniveau (SPL)	62 dB
Nettovægt i Kg	7,965
Mulighed For Recirkulation	Udtrækning og recirkulation (med ekstra recirkulationssæt)